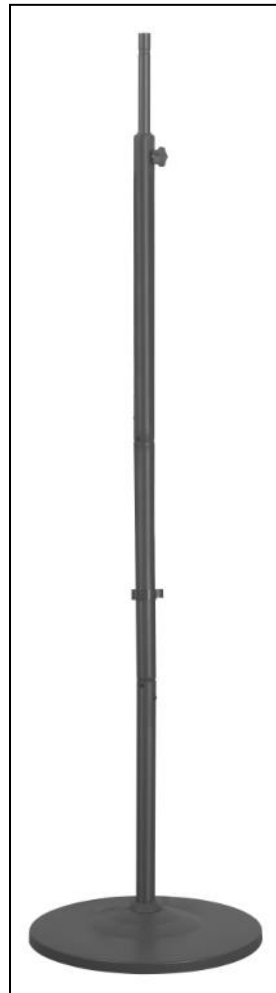


Gebruiksaanwijzing (NE) (pag. 3)
Betriebsanleitung (DE) (Seite 6)
Instruction manual (EN) (page 9)
Manual d'instruction (FR) (page 12)



Floorstand Tip-over Roundbase

Art.nr. 334029



Floorstand Roundbase

Art.nr. 334012

Dank

Hartelijk dank dat u voor een EUROM apparaat hebt gekozen. U hebt daarmee een goede keus gemaakt! Wij hopen dat hij tot uw volle tevredenheid zal functioneren. Om het beste uit uw apparaat te halen is het belangrijk dat u deze gebruiksaanwijzing vóór gebruik aandachtig en in zijn geheel doorleest en ook begrijpt. Schenk daarbij speciaal aandacht aan de veiligheidsvoorschriften; die worden vermeld ter bescherming van u en uw omgeving!

Bewaar de gebruiksaanwijzing vervolgens om het in de toekomst nog eens te kunnen raadplegen. Bewaar ook de verpakking: dat is de beste bescherming voor uw apparaat tijdens de opslag buiten het seizoen. En mocht u het apparaat ooit aan iemand anders overdragen, lever er dan de gebruiksaanwijzing en de verpakking bij.

Wij wensen u veel plezier met de Floorstand!

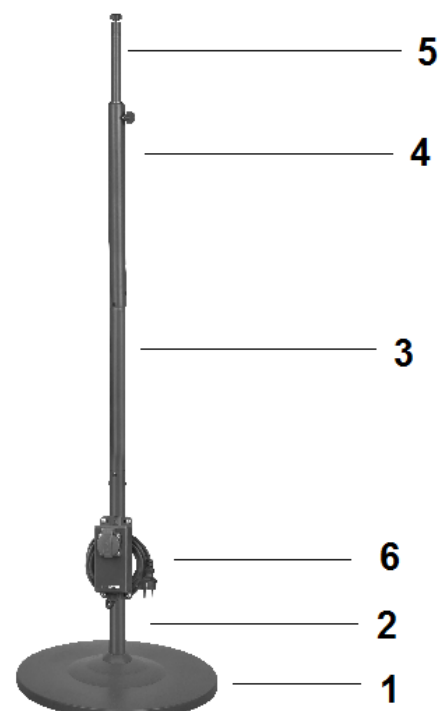
Eurom
Kokosstraat 20
8281 JC Genemuiden (NL)
info@eurom.nl
www.eurom.nl

Deze gebruiksaanwijzing is met de grootste zorg samengesteld. Niettemin behouden wij ons het recht voor deze gebruiksaanwijzing op elk moment te optimaliseren en technisch aan te passen. De gebruikte afbeeldingen kunnen afwijken.

Beschrijving

1. Voet
2. Standaard, onderste deel
3. Standaard, middelste deel
4. Standaard, bovenste deel met uitschuifgedeelte
5. Uitschuifgedeelte
6. Stopcontact met omvalbeveiling en verlengsnoer (alleen Floorstand met Tip-over)

De standaard is multifunctioneel. In de top van het smalle standaarddeel bevindt zich een schroefdraad; een passende schroef met zwarte dop wordt meegeleverd.



Montage van de standaard

Voor beide modellen

- Plaats het onderste deel van de standaard (met het bevestigingsplaatje) op de voet. Keer de voet om en schroef het onderste deel van de standaard vanaf onderkant voet vast met het plaatje en de borgmoer. Zet de voet weer rechtop. Plaats het beschermkapje over de aansluiting.
- Steek het middelste deel van de standaard in het onderste deel, schroefgaten op schroefgaten. Bevestig het op z'n plaats met vier fixatieschroefjes. Op dezelfde wijze bevestigt u het bovenste deel van de standaard (met daarin het verstelbare deel) over het middelste deel.
- Schuif het uitschuifgedeelte naar boven en ziet deze vast met de meegeleverde zwart zelftapper.

Voor model met Tip-over

- Plaats het stopcontact met de verlengsnoer op het onderste deel van de standaard met het stopcontact naar boven. Bevestig deze stevig met de bijgeleverde beugels en schroefjes.

Voor beide modellen

- Bevestig het apparaat op de standaard, met de meegeleverde borgmoer.
- Controleer of alle aansluitingen onwrikbaar vast zitten en het apparaat in zijn geheel stevig op z'n plaats staat voordat u hem in gebruik neemt. Het apparaat moet stevig en stabiel staan op een effen, volkomen horizontale ondergrond.

Omvalbeveiliging (model met Tip-over)

Het extra stopcontact is uitgevoerd met een omvalbeveiliging. Mocht hij dus ondanks uw voorzorgsmaatregelen toch een keer vallen dan schakelt hij automatisch uit. Neem in dat geval onmiddellijk de stekker uit het stopcontact. Controleer het apparaat wat bevestigd is aan de standaard nauwkeurig op beschadigingen en zet hem weer rechtop. Stel een beschadigd apparaat nooit in werking maar biedt het ter controle en/of reparatie aan bij uw dealer of een erkend servicepunt! Wanneer u geen beschadigingen constateert schakelt u het apparaat uit, steekt u de stekker weer in het stopcontact en stelt u het apparaat weer in werking. Houd het apparaat het eerste kwartier nauwkeurig in het oog; doen zich alsnog storingen voor, schakel hem dan onmiddellijk uit en biedt hem ter reparatie aan bij uw dealer/servicepunt.

Verwijdering



Binnen de EU betekent dit symbool dat dit product niet met het normale huishoudelijke afval mag worden afgevoerd. Afgedankte apparaten bevatten waardevolle materialen die hergebruikt kunnen en moeten worden, om het milieu en de gezondheid niet te schaden door ongereguleerde afvalinzameling. Breng afgedankte apparatuur daarom naar een daarvoor aangewezen inzamelpunt of wend u tot het bedrijf waar u het apparaat gekocht hebt. Zij kunnen er voor zorgen dat zoveel mogelijk onderdelen van het apparaat hergebruikt worden.

Dank

Vielen Dank, dass Sie sich für ein EUROM-Gerät entschieden haben. Mit diesem Produkt haben Sie eine gute Wahl getroffen! Wir hoffen, dass das Gerät zu Ihrer vollen Zufriedenheit funktionieren wird.

Damit Sie das Gerät optimal nutzen können, ist es wichtig, dass Sie die gesamte Betriebsanleitung vor dem ersten Gebrauch sorgfältig lesen und verstehen. Besondere Aufmerksamkeit sollten Sie dabei den Sicherheitsvorschriften widmen, die zu Ihrer eigenen Sicherheit und zur Sicherheit Ihrer Umgebung zu beachten sind.

Heben Sie die Betriebsanleitung anschließend auf, um sie in Zukunft noch einmal nachlesen zu können. Bewahren Sie auch die Verpackung auf, denn sie ist der beste Schutz für Ihr Gerät während der Lagerung außerhalb der Saison. Und falls Sie das Gerät einmal einer anderen Person übertragen, sollten Sie es einschließlich Betriebsanleitung und Verpackung übergeben.

Wir wünschen Ihnen viel Spaß mit dem Floorstand!

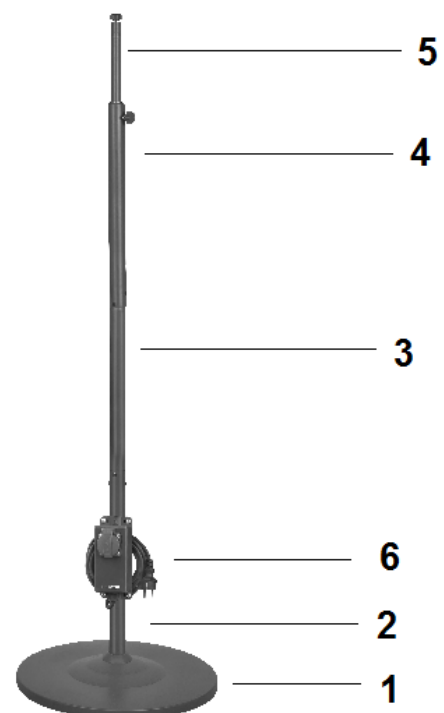
Eurom
Kokosstraat 20
8281 JC Genemuiden (NL)
info@eurom.nl
www.eurom.nl

Diese Gebrauchsanleitung wurde mit größtmöglicher Sorgfalt zusammengestellt. Dennoch behalten wir uns vor, diese Anleitung jederzeit zu optimieren und technisch anzupassen. Die verwendeten Bilder können abweichen.

Beschreibung

1. Standfuß
2. Ständer, unterer Teil
3. Ständer, mittlerer Teil
4. Ständer, oberer Teil mit Ausschiebeteil
5. Ausschiebeteil
6. Steckdose mit Kippschutz und Verlängerungskabel (nur Floorstand mit Tip-over)

Der Eurom Floorstand ist ein multifunktionaler Ständer. In der Spitze des schmalen Standardteils befindet sich ein Gewinde; eine passende Schraube mit schwarzer Abdeckung wird mitgeliefert.



Montage des Ständers

Für beide Modelle

- Platzieren Sie die untere Stange des Ständers (mit der Befestigungsscheibe) auf dem Standfuß. Drehen Sie den Fuß um und schrauben Sie die untere Stange des Ständers von der Fußunterseite aus mit der Scheibe und der Sicherungsmutter fest. Stellen Sie den Fuß wieder auf den Boden. Bringen Sie die Schutzabdeckung über dem Anschluss an.
- Stecken Sie die mittlere Stange des Ständers in die untere Stange; die Schraublöcher müssen übereinander liegen. Befestigen Sie das Mittelstück mit vier Befestigungsschrauben. Auf die gleiche Weise befestigen Sie die obere Stange des Ständers (mit darin dem verstellbaren Teil) auf der mittleren Stange.
- Schieben Sie den ausschiebbaaren Teil nach oben und befestigen Sie ihn mit der mitgelieferten schwarzen Schneidschraube.

Für das Modell mit Tip-over

- Bringen Sie die Steckdose mit dem Verlängerungskabel auf der unteren Stange des Ständers an (Steckdose nach oben) und befestigen Sie sie gut mit den mitgelieferten Bügeln und Schrauben.

Für beide Modelle

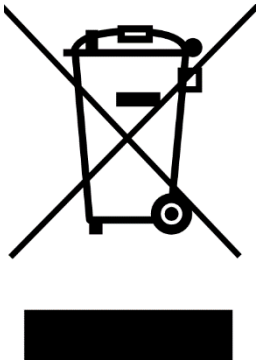
- Befestigen Sie das Gerät mit der mitgelieferten Sicherungsmutter auf dem Ständer.
- Kontrollieren Sie vor der Ingebrauchnahme, ob alle Anschlüsse gut befestigt sind und das gesamte Gerät stabil steht. Das Gerät muss fest und stabil auf einem ebenen, völlig horizontalen Untergrund stehen.

Kippschutzmodell mit Tip-over

Die zusätzliche Steckdose ist mit einem Kippschutz ausgestattet. Sollte der Ständer trotz aller Vorsorgemaßnahmen doch einmal umkippen, schaltet er sich automatisch aus. In diesem Fall müssen Sie den Stecker sofort aus der Steckdose ziehen.

Kontrollieren Sie sorgfältig, ob das am Ständer befestigte Gerät beschädigt ist, und stellen Sie den Ständer wieder auf den Standfuß. Ein beschädigtes Gerät darf nicht wieder in Betrieb genommen werden, sondern muss zur Kontrolle und/oder Reparatur zu Ihrem Händler oder einer anerkannten Servicestelle gebracht werden. Wenn Sie keine Beschädigung feststellen, können Sie das Gerät ausschalten, den Stecker wieder in die Steckdose stecken und das Gerät wieder in Gebrauch nehmen. Während der ersten Viertelstunde sollten Sie das Gerät sorgfältig im Auge behalten, damit Sie es sofort ausschalten können, falls doch eine Störung auftritt. In diesem Fall müssen Sie das Gerät zur Reparatur zu Ihrem Händler bzw. einer Servicestelle bringen.

Entsorgung



Innerhalb der EU weist dieses Symbol darauf hin, dass dieses Produkt nicht mit dem gewöhnlichen Hausmüll entsorgt werden darf. Altgeräte enthalten wertvolle Stoffe, die verwertet werden können und müssen, um die Umwelt und die Gesundheit der Menschen nicht durch eine unkontrollierte Müllsammlung zu schädigen. Bringen Sie Altgeräte daher zu einer dafür vorgesehenen Deponie oder wenden Sie sich an das Geschäft, wo Sie das Gerät gekauft haben. Diese können dafür sorgen, dass möglichst viele Teile des Geräts wiederverwendet werden.

Thank you

Thank you very much for choosing a EUROM appliance. You have made a good choice! We hope that the appliance functions to your full satisfaction.

In order to get the very best from your appliance, it is important that you read and make sure you understand this instruction leaflet thoroughly and completely before use. Pay special attention to the safety instructions that are listed to safeguard you and your environment.

Save the manual so that you can also consult it in the future. Save the packaging: that's the best way to protect your appliance when you store it off season. In addition, if you ever give your appliance to someone else, provide this person with the user manual and packaging.

We wish you a lot of fun with the Floorstand!

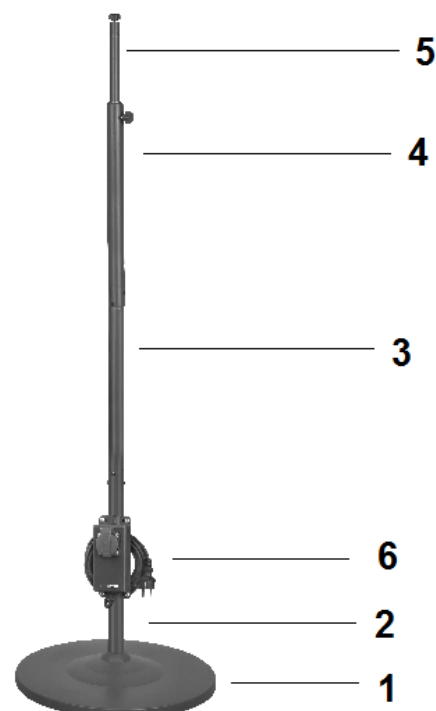
Eurom
Kokosstraat 20
8281 JC Genemuiden (NL)
info@eurom.nl
www.eurom.nl

This manual has been compiled with the utmost care. Nevertheless, we reserve the right to optimize this manual at any time and to adjust it technically. The image used may differ.

Description

1. Foot
2. Stand, bottom section
3. Stand, middle section
4. Stand, top section including the telescopic part
5. Telescopic part
6. Outlet including tip-over safeguard and extension cord
(only for the Floorstand Tip-over)

The stand is multifunctional. There is a threaded section in the top of the narrow stand section; a suitable screw with a black top is also supplied.



Assembly of the stand

For both models

- Put the bottom section of the stand (including the mounting plate) onto the foot. Invert the foot and screw the bottom section of the stand from the bottom side with the plate and the locking nut. Return the foot to an upright position. Place the protective cover over the connection.
- Push the middle section of the stand into the bottom section, screw-hole to screw-hole. Secure it with four fixing screws. In the same way, secure the top section of the stand (with the adjustable part inside) over the middle section.
- Slide the telescopic part upwards and secure it with the supplied black self-tapping screw.

For the Tip-over model

- Put the outlet including the extension cord onto the bottom section of the stand; the outlet should be at the top. Affix these items securely using the supplied brackets and screws.

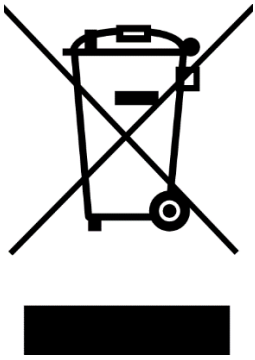
For both models

- Affix the appliance to the stand using the supplied locking nut.
- Check that all connections are completely secure and that the appliance is securely positioned before using it. The appliance must be placed firmly and sturdily on an even and completely horizontal surface.

Tip-over safeguard in the Floorstand Tip-over model

The additional outlet is made including a tip-over safeguard. It automatically switches off the appliance in case it tips over in spite of your precautions. In that case, remove the plug from the outlet immediately. Meticulously check the appliance, which is attached to the stand, for damages and put it upright. Never operate a damaged appliance but bring it to your dealer or an approved service point for checking and/or repair. If you cannot find any damage, switch the appliance off, insert the plug into the outlet and put the device on again. Monitor the appliance closely for the first fifteen minutes; if any defects occur, unplug immediately and bring it to your dealer/service point to be repaired.

Removal



In the EU this symbol indicates that this product may not be disposed of as ordinary household waste. Old equipment contains valuable materials, suitable for recycling. These materials should be made suitable for reuse in order to prevent any adverse effects to health and the environment caused by unregulated waste collection. Therefore, please make sure that you bring old equipment to a designated collection point. Alternatively, contact the original supplier, who can make sure that as many of the components as possible can be recycled.

Remerciements

Nous vous remercions d'avoir choisi un appareil EUROM. Vous avez fait un excellent choix ! Nous espérons que ce produit fonctionnera à votre entière satisfaction.

Pour que vous profitiez au maximum de votre appareil, nous vous recommandons de lire attentivement et de bien comprendre le contenu intégral de ce mode d'emploi avant toute utilisation. Accordez une attention particulière aux consignes de sécurité, qui sont données pour votre sécurité et celle de votre entourage !

Conservez ensuite le mode d'emploi pour pouvoir le consulter ultérieurement. Conservez également l'emballage : celui-ci apporte la meilleure protection de votre appareil pendant son entreposage hors saison. Et si vous remettez un jour l'appareil à quelqu'un d'autre, donnez-lui également le mode d'emploi et l'emballage.

Nous vous souhaitons beaucoup de plaisir avec le Floorstand !

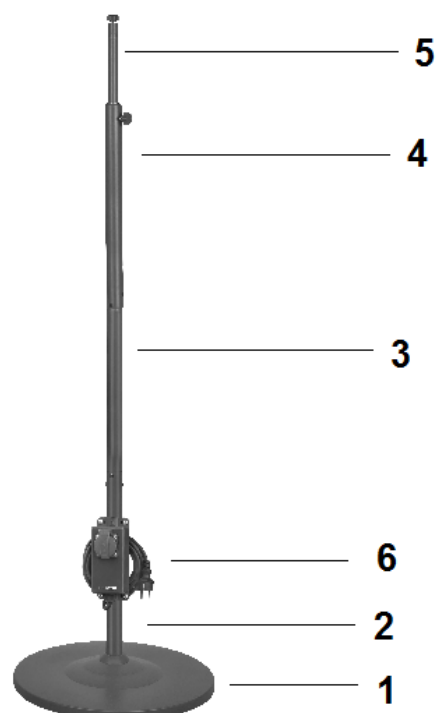
Eurom
Kokosstraat 20
8281 JC Genemuiden (NL)
info@eurom.nl
www.eurom.nl

Ce manuel a été rédigé avec le plus grand soin. Néanmoins, nous nous réservons le droit d'optimiser ce manuel à tout moment et de le modifier techniquement. Les images utilisées peuvent différer.

Description

1. Pied
2. Support, partie inférieure
3. Support, partie centrale
4. Support, partie supérieure avec élément coulissant
5. Élément coulissant
6. Prise électrique avec protection en cas de chute et rallonge (uniquement Floorstand avec Tip-over)

Le support est multifonctions Dans le haut de la petite partie du support, vous trouverez un filetage. Une vis adaptée à tête noire est fournie.



Montage du support

Pour les deux modèles

- Placez la partie inférieure du support (avec la plaque de fixation) sur le pied. Retournez le pied et vissez la partie inférieure du support à partir du dessous du pied avec la plaque et le contre-écrou. Remettez le pied droit. Placez le capuchon de protection sur le raccord.
- Enfoncez la partie centrale du support dans la partie inférieure, trous de vis sur trous de vis. Mettez-la en place avec quatre vis de fixation. De la même manière, fixez la partie supérieure du support (avec la partie réglable à l'intérieur) sur la partie centrale.
- Faites glisser la partie coulissante vers le haut et fixez-la avec la vis autotaraudeuse noire fournie.

Pour le modèle Tip-over

- Placez la prise de courant avec la rallonge sur la partie inférieure du support, prise de courant vers le haut. Fixez solidement avec les colliers et les vis fournis.

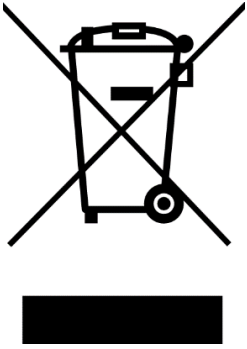
Pour les deux modèles

- Fixez l'appareil au support au moyen du contre-écrou fourni.
- Vérifiez que tous les raccordements sont parfaitement fixés et que l'appareil dans son ensemble tient en place avant de l'utiliser. L'appareil doit être solide et stable, sur une base plane, totalement horizontale.

Protection en cas de chute modèle avec Tip-over

La prise de courant supplémentaire est équipée d'une protection contre les chutes. Par conséquent, si vous deviez tomber malgré vos précautions, elle s'éteindrait automatiquement. Dans ce cas, retirez immédiatement la fiche de la prise de courant. Vérifiez précautionneusement l'appareil fixé au support afin de détecter tout dommage et remettez-le droit. Ne faites jamais fonctionner un appareil endommagé mais amenez-le chez votre distributeur ou dans un point d'entretien agréé afin de le faire contrôler et/ou réparer. Si vous ne constatez aucun dommage, éteignez l'appareil, replacez la fiche dans la prise électrique et remettez l'appareil en marche. Pendant le premier quart d'heure, surveillez attentivement l'appareil. Si vous constatez encore des problèmes, éteignez-le immédiatement et amenez-le à votre distributeur/point d'entretien pour le faire réparer.

Élimination



Au sein de l'UE, ce symbole indique que ce produit ne peut être éliminé avec les déchets ménagers habituels. D'anciens appareils contiennent des matériaux précieux recyclables, qui doivent être reconditionnés pour ne pas nuire à l'environnement et à la santé humaine par une collecte incontrôlée des déchets. Par conséquent, nous vous prions de déposer vos anciens appareils dans un point de collecte destiné à cet effet ou de vous adresser au fournisseur où vous avez acheté l'appareil. Ce dernier veillera à ce qu'un maximum de pièces de l'appareil soient réutilisées.

Eurom

Kokosstraat 20
8281 JC Genemuiden
The Netherlands
info@eurom.nl
www.eurom.nl

290920