

**SCHIEDEL** METALOTERM



## WAKAFLEX Loodvrije Slabpan

Milieuvriendelijke loodvrije slabpan in verschillende kleurencombinaties, lichtgewicht en snel verwerkbaar, voor dakdoorvoer van stalen dubbelwandige rookgasafvoersystemen.

Diameterbereik (kegel): 165 - 400 mm  
Dakhelling: 15 - 60 °

DUURZAAM, MILIEUVRIENDELIJK EN SNEL DOORVOEREN

## WAKAFLEX LOODVRIJE SLABPAN

Doorvoeren met de **WAKAFLEX loodvrije slabpan** geeft een waterdichte strakke afwerking, die onschadelijk is voor mens en milieu.

Dankzij de stevigheid, lichte gewicht en flexibiliteit van het WAKAFLEX-materiaal is de montage van de doorvoerpan snel uitvoerbaar. Dit laat toe de WAKAFLEX slabpan net zoals traditionele loodslabben boven op het dak te monteren en de slab in de vorm van de dakpannen te buigen. De onderkant van de slab is voorzien van een klevende laag om te helpen bij het monteren.

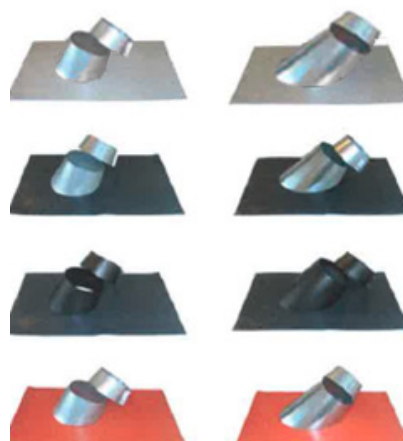


### WAT IS WAKAFLEX PRECIËS?

- WAKAFLEX is een loodvervangend materiaal, erg licht in gewicht en beschikbaar in verschillende kleuren.
- WAKAFLEX bestaat uit aluminium gaas gecombineerd met elastisch polymeer wat zorgt voor zowel stevigheid als flexibiliteit.

### EIGENSCHAPPEN

- Groot instelbereik: geschikt voor daken met een hellingshoek van 15° tot 60°
- Schiedel WAKAFLEX loodvrije slabpannen zijn beschikbaar in de standaardkleuren zwart, roodbruin en grijs.
- Conus/Kegel beschikbaar in RVS (ongelakt mat, ongelakt glanzend) of in gegalvaniseerd staal (zwart gelakt)



WAKAFLEX Samenstelling:	
Boven- en onderlaag	Polyisobutyleen
Middenlaag	Aluminium gaas
Dikte	1,75 mm
PIB lijm:	Silicone 80 g/m <sup>2</sup>
	Butylrubberstrippen aan de randen van de slab
Temperatuur weerstand:	-40°C tot + 100°C (DIN 52133)
UV-weerstand:	DIN 16726
Brandbestendigheid:	Klasse E (EN13501-1)

## VOORDELIG VOOR MENS EN MILIEU



### Milieuvriendelijk

Schiedel WAKAFLEX is een milieuvriendelijk en modern alternatief voor traditionele loodslabben.



### Gemakkelijk verwerkbaar

WAKAFLEX is lichtgewicht, flexibel en gemakkelijk te snijden, installatie zonder inklop gereedschap. De plakstrippen zorgen voor een strakke afwerking.



### Loodvrij

Werknemers in productie en op locatie komen niet in contact met gevaarlijke stoffen



### Duurzaam

WAKAFLEX is samengesteld uit een duurzaam en stevig materiaal, zeer goed bestand tegen alle weersomstandigheden.

Bij Schiedel hebben wij de “Going Green” ambitie: Om de meest duurzame producent van schoorsteensystemen te zijn. Daarom streven we continu naar verbetering van onze wereldwijde ecologische voetafdruk. In lijn met onze ‘Going Green’ ambitie bieden wij met WAKAFLEX het perfecte moderne alternatief voor traditionele loden slabpannen, die vanwege het lood schadelijk zijn voor zowel mens als milieu.

De chronische schade die men door het gebruik van lood kan oplopen (o.a. onvruchtbaarheid, problemen met bloedvorming, nier- en zenuwschade,...), zorgt ervoor dat de verwerking van lood verschillende voorzorgsmaatregelen en beschermingsmiddelen vereist.



Door uitsluitend duurzame alternatieven voor lood te verkopen en zo de productie van daklood te stoppen, leveren we samen een essentiële bijdrage aan een veiliger en duurzamer milieu.

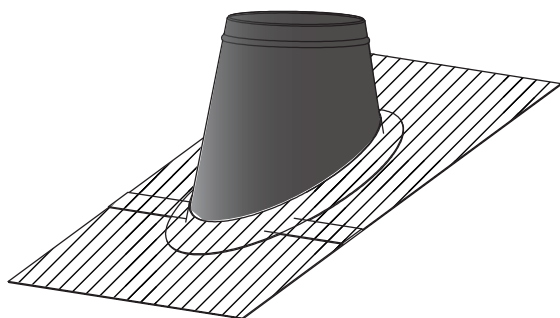
# Wakaflex Lead-free roof flashing black, cone black

Wakaflex Dachdurchführung mit bleifreier Platte schwarz, Kegel schwarz

Wakaflex solin de toit base sans plomb noir, cône noir

Wakaflex loodvrije slabpan zwart, conus zwart

Wakaflex  
Black



## 16° - 25° Roof Pitch / Dachneigung / Hauteur du toit / Dakhelling

Ø AT	130		150		180		200		250		300	
Ø MF	100	130	150	180	200			250	300			
Ø UE	130	150	180	200	250			300				
Ø US	100		130									
D	165	200	250	250	300	300	320	350	370	400		
A	767	807	865	865	921	921	944	978	1001	1035		
B	650	687	741	741	794	794	815	848	869	901		
α°	20	20	20	20	20	20	20	20	20	20		
H	200	200	200	200	200	200	200	200	200	200		
Art.Nr.	148984	148985	148986	148986	148987	148987	148988	148989	148990	148991		

## 26° - 35° Roof Pitch / Dachneigung / Hauteur du toit / Dakhelling

Ø AT	130		150		180		200		250		300	
Ø MF	100	130	150	180	200			250	300			
Ø UE	130	150	180	200	250			300				
Ø US	100		130									
D	165	200	250	250	300	300	320	350	370	400		
A	753	798	862	862	926	926	952	990	1016	1055		
B	660	698	753	753	808	808	830	863	885	918		
α°	30	30	30	30	30	30	30	30	30	30		
H	200	200	200	200	200	200	200	200	200	200		
Art.Nr.	149002	149003	149004	149004	149005	149005	149006	149007	149008	149009		

## 36° - 45° Roof Pitch / Dachneigung / Hauteur du toit / Dakhelling

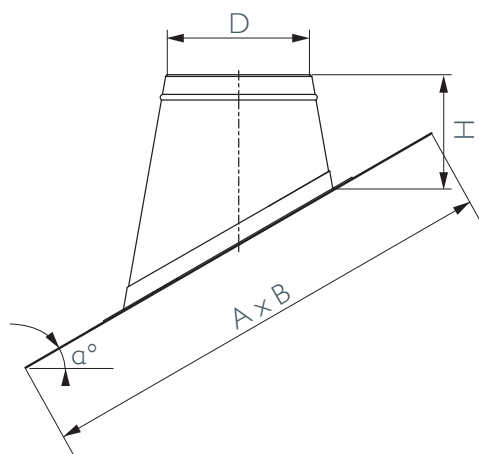
Ø AT	130		150		180		200		250		300	
Ø MF	100	130	150	180	200			250	300			
Ø UE	130	150	180	200	250			300				
Ø US	100		130									
D	165	200	250	250	300	300	320	350	370	400		
A	811	865	941	941	1018	1018	1048	1094	1125	1171		
B	670	710	768	768	825	825	848	883	906	940		
α°	40	40	40	40	40	40	40	40	40	40		
H	200	200	200	200	200	200	200	200	200	200		
Art.Nr.	149020	149021	149022	149022	149023	149023	149024	149025	149026	149027		

## 46° - 55° Roof Pitch / Dachneigung / Hauteur du toit / Dakhelling

Ø AT	130		150		180		200		250			
Ø MF	130	150	180	200								
Ø UE	150	180	200	250					300			
Ø US	130											
D	200	250	250	300	300			350				
A	990	1088	1088	1187	1187			1285				
B	732	792	792	853	853			913				
α°	50	50	50	50	50			50				
H	210	210	210	210	210			210				
Art.Nr.		149035	149036	149036	149037	149037			149038			

## 56° - 60° Roof Pitch / Dachneigung / Hauteur du toit / Dakhelling

Ø AT	130		150		180		200		250			
Ø MF	130	150	180	200								
Ø UE	150	180	200	250					300			
Ø US	130											
D	200	250	250	300	300			350				
A	1170	1302	1302	1433	1433			1565				
B	751	816	816	880	880			944				
α°	58	58	58	58	58			58				
H	210	210	210	210	210			210				
Art.Nr.		149047	149048	149048	149049	149049			149050			



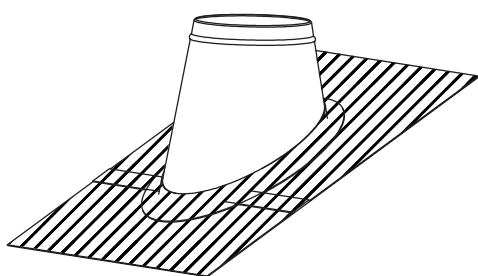
# Wakaflex Lead-free roof flashing black, cone matt

Wakaflex Dachdurchführung mit bleifreier Platte Schwartz, Kegel Matt

Wakaflex Solin de toit base sans plomb noir, cône matt

Wakaflex Loodvrije slabpan zwart, conus matt

Wakaflex  
Black



## 16° - 25° Roof Pitch / Dachneigung / Hauteur du toit / Dakhelling

Ø AT	130		150	180	200	250		300		
Ø MF	100	130	150	180	200	250		300		
Ø UE	130	150	180	200	250	300				
Ø US	100	130								
D	165	200	250	250	300	300	320	350	370	400
A	767	807	865	865	921	921	944	978	1001	1035
B	650	687	741	741	794	794	815	848	869	901
α°	20	20	20	20	20	20	20	20	20	20
H	200	200	200	200	200	200	200	200	200	200
Art.Nr.	175260	175261	175262	175262	175263	175263	175264	175265	175266	175267

## 26° - 35° Roof Pitch / Dachneigung / Hauteur du toit / Dakhelling

Ø AT	130		150	180	200	250		300		
Ø MF	100	130	150	180	200	250		300		
Ø UE	130	150	180	200	250	300				
Ø US	100	130								
D	165	200	250	250	300	300	320	350	370	400
A	753	798	862	862	926	926	952	990	1016	1055
B	660	698	753	753	808	808	830	863	885	918
α°	30	30	30	30	30	30	30	30	30	30
H	200	200	200	200	200	200	200	200	200	200
Art.Nr.	175269	175270	175271	175271	175272	175272	175273	175274	175275	175276

## 36° - 45° Roof Pitch / Dachneigung / Hauteur du toit / Dakhelling

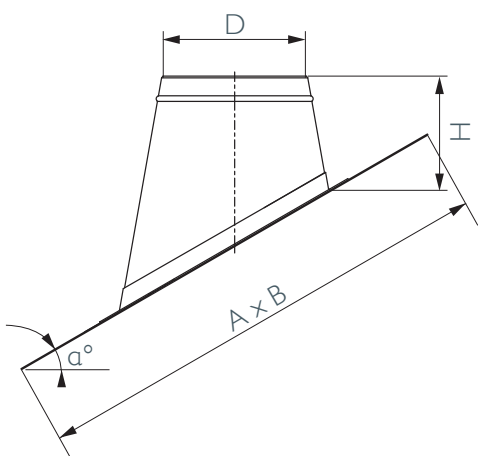
Ø AT	130		150	180	200	250		300		
Ø MF	100	130	150	180	200	250		300		
Ø UE	130	150	180	200	250	300				
Ø US	100	130								
D	165	200	250	250	300	300	320	350	370	400
A	811	865	941	941	1018	1018	1048	1094	1125	1171
B	670	710	768	768	825	825	848	883	906	940
α°	40	40	40	40	40	40	40	40	40	40
H	200	200	200	200	200	200	200	200	200	200
Art.Nr.	175278	175279	175280	175280	175281	175281	175282	175283	175284	175285

## 46° - 55° Roof Pitch / Dachneigung / Hauteur du toit / Dakhelling

Ø AT	130		150	180	200	250	
Ø MF	130		150	180	200	250	
Ø UE	150	180	200	250	300		
Ø US	130						
D	200	250	250	300	300	350	
A	990	1088	1088	1187	1187	1285	
B	732	792	792	853	853	913	
α°	50	50	50	50	50	50	
H	210	210	210	210	210	210	
Art.Nr.	175658	175659	175659	175660	175660	175661	

## 56° - 60° Roof Pitch / Dachneigung / Hauteur du toit / Dakhelling

Ø AT	130		150	180	200	250	
Ø MF	130		150	180	200	250	
Ø UE	150	180	200	250	300		
Ø US	130						
D	200	250	250	300	300	350	
A	1170	1302	1302	1433	1433	1565	
B	751	816	816	880	880	944	
α°	58	58	58	58	58	58	
H	210	210	210	210	210	210	
Art.Nr.	175662	175663	175663	175664	175664	175665	



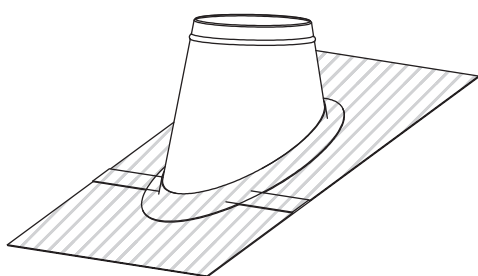
# Wakaflex Lead-free roof flashing grey, cone matt

Wakaflex dachdurchführung mit bleifreier Platte grau, Kegel Matt

Wakaflex solin de toit base sans plomb gris, cône matt

Wakaflex loodvrije slabpan grijs, conus matt

Wakaflex  
Grey



## 16° - 25° Roof Pitch / Dachneigung / Hauteur du toit / Dakhelling

Ø AT	130	150	180	200	250	300				
Ø MF	100	130	150	180	200	250	300			
Ø UE	130	150	180	200	250	300				
Ø US	100	130								
D	165	200	250	250	300	300	320	350	370	400
A	767	807	865	865	921	921	944	978	1001	1035
B	650	687	741	741	794	794	815	848	869	901
α°	20	20	20	20	20	20	20	20	20	20
H	200	200	200	200	200	200	200	200	200	200
Art.Nr.	175555	175556	175557	175557	175558	175558	*	*	*	*

## 26° - 35° Roof Pitch / Dachneigung / Hauteur du toit / Dakhelling

Ø AT	130	150	180	200	250	300				
Ø MF	100	130	150	180	200	250	300			
Ø UE	130	150	180	200	250	300				
Ø US	100	130								
D	165	200	250	250	300	300	320	350	370	400
A	753	798	862	862	926	926	952	990	1016	1055
B	660	698	753	753	808	808	830	863	885	918
α°	30	30	30	30	30	30	30	30	30	30
H	200	200	200	200	200	200	200	200	200	200
Art.Nr.	175559	175560	175561	175561	175562	175562	*	*	*	*

## 36° - 45° Roof Pitch / Dachneigung / Hauteur du toit / Dakhelling

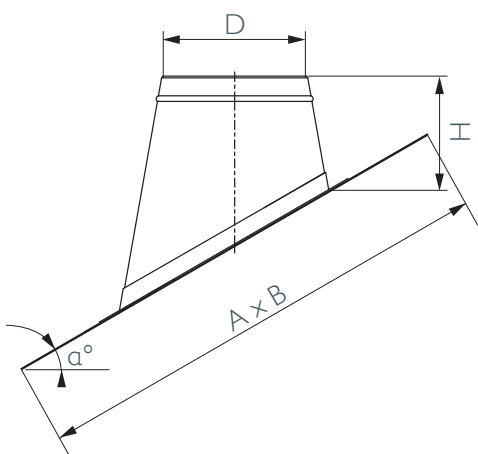
Ø AT	130	150	180	200	250	300				
Ø MF	100	130	150	180	200	250	300			
Ø UE	130	150	180	200	250	300				
Ø US	100	130								
D	165	200	250	250	300	300	320	350	370	400
A	811	865	941	941	1018	1018	1048	1094	1125	1171
B	670	710	768	768	825	825	848	883	906	940
α°	40	40	40	40	40	40	40	40	40	40
H	200	200	200	200	200	200	200	200	200	200
Art.Nr.	175563	175564	175565	175565	175566	175566	*	*	*	*

## 46° - 55° Roof Pitch / Dachneigung / Hauteur du toit / Dakhelling

Ø AT	130	150	180	200	250	
Ø MF	130	150	180	200		
Ø UE	150	180	200	250	300	
Ø US	130					
D	200	250	250	300	300	350
A	990	1088	1088	1187	1187	1285
B	732	792	792	853	853	913
α°	50	50	50	50	50	50
H	210	210	210	210	210	210
Art.Nr.		*	*	*	*	*

## 56° - 60° Roof Pitch / Dachneigung / Hauteur du toit / Dakhelling

Ø AT	130	150	180	200	250	
Ø MF	130	150	180	200		
Ø UE	150	180	200	250	300	
Ø US	130					
D	200	250	250	300	300	350
A	1170	1302	1302	1433	1433	1565
B	751	816	816	880	880	944
α°	58	58	58	58	58	58
H	210	210	210	210	210	210
Art.Nr.		*	*	*	*	*



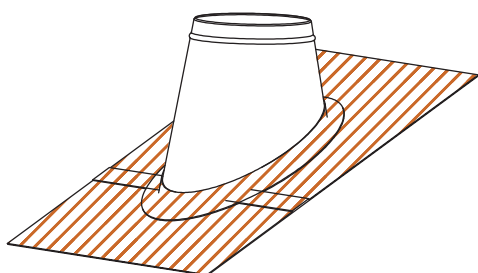
# Wakaflex Lead-free roof flashing reddish brown, cone matt

Wakaflex dachdurchführung mit bleifreier Platte rötlich-braun, Kegel Matt

Wakaflex solin de toit base sans plomb brun rougeâtre, cône matt

Wakaflex loodvrije slabpan roodbruin, conus matt

Wakaflex  
Reddish  
Brown



## 16° - 25° Roof Pitch / Dachneigung / Hauteur du toit / Dakhelling

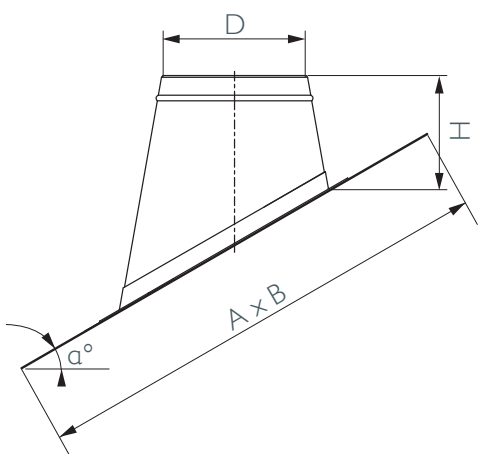
Ø AT	130	150	180	200	250	300				
Ø MF	100	130	150	180	200	250	300			
Ø UE	130	150	180	200	250	300				
Ø US	100	130								
D	165	200	250	250	300	300	320	350	370	400
A	767	807	865	865	921	921	944	978	1001	1035
B	650	687	741	741	794	794	815	848	869	901
α°	20	20	20	20	20	20	20	20	20	20
H	200	200	200	200	200	200	200	200	200	200
Art.Nr.	175539	175540	175541	175541	175542	175542	*	*	*	*

## 26° - 35° Roof Pitch / Dachneigung / Hauteur du toit / Dakhelling

Ø AT	130	150	180	200	250	300				
Ø MF	100	130	150	180	200	250	300			
Ø UE	130	150	180	200	250	300				
Ø US	100	130								
D	165	200	250	250	300	300	320	350	370	400
A	753	798	862	862	926	926	952	990	1016	1055
B	660	698	753	753	808	808	830	863	885	918
α°	30	30	30	30	30	30	30	30	30	30
H	200	200	200	200	200	200	200	200	200	200
Art.Nr.	175543	175544	175545	175545	175546	175546	*	*	*	*

## 36° - 45° Roof Pitch / Dachneigung / Hauteur du toit / Dakhelling

Ø AT	130	150	180	200	250	300				
Ø MF	100	130	150	180	200	250	300			
Ø UE	130	150	180	200	250	300				
Ø US	100	130								
D	165	200	250	250	300	300	320	350	370	400
A	811	865	941	941	1018	1018	1048	1094	1125	1171
B	670	710	768	768	825	825	848	883	906	940
α°	40	40	40	40	40	40	40	40	40	40
H	200	200	200	200	200	200	200	200	200	200
Art.Nr.	175547	175548	175549	175549	175550	175550	*	*	*	*



## 46° - 55° Roof Pitch / Dachneigung / Hauteur du toit / Dakhelling

Ø AT	130	150	180	200	250	
Ø MF	130	150	180	200		
Ø UE	150	180	200	250	300	
Ø US	130					
D	200	250	250	300	300	350
A	990	1088	1088	1187	1187	1285
B	732	792	792	853	853	913
α°	50	50	50	50	50	50
H	210	210	210	210	210	210
Art.Nr.	*	*	*	*	*	*

## 56° - 60° Roof Pitch / Dachneigung / Hauteur du toit / Dakhelling

Ø AT	130	150	180	200	250	
Ø MF	130	150	180	200		
Ø UE	150	180	200	250	300	
Ø US	130					
D	200	250	250	300	300	350
A	1170	1302	1302	1433	1433	1565
B	751	816	816	880	880	944
α°	58	58	58	58	58	58
H	210	210	210	210	210	210
Art.Nr.	*	*	*	*	*	*

\* Code op aanvraag / Code on request

**SCHIEDEL** METALOTERM



Schiedel Metaloterm B.V.  
Oude Veerseweg 23  
4332 SH Middelburg  
The Netherlands  
T +31 (0)118 68 99 00  
F +31 (0)118 68 99 99  
info.nl@metaloterm.com  
www.metaloterm.com

A **sta**n<sup>^</sup>dard  
INDUSTRIES COMPANY